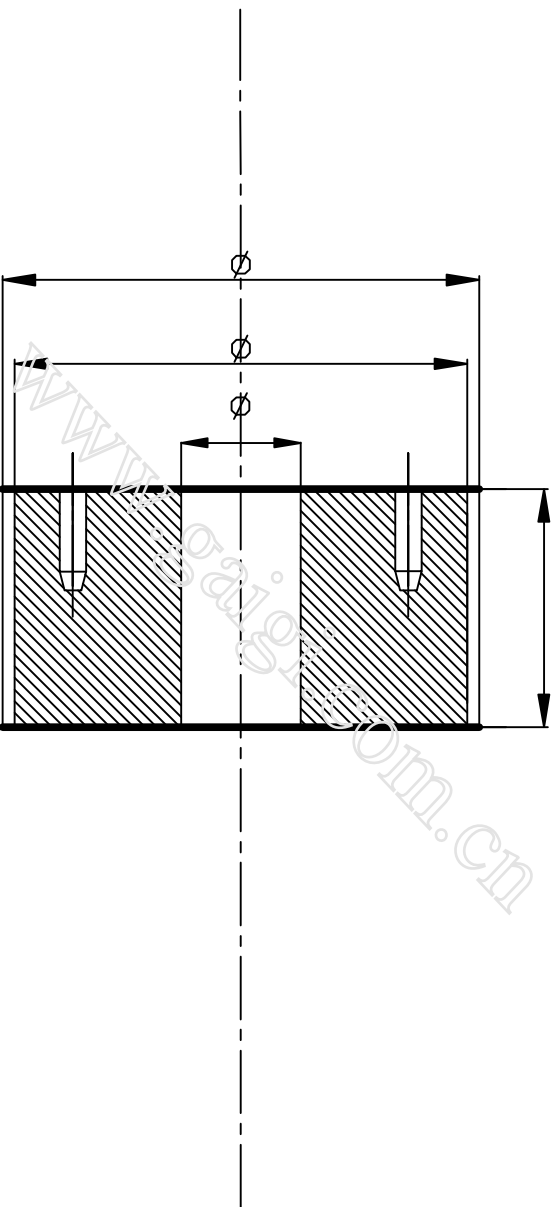


B S M 2

其余:  $\frac{3}{4}$



技术要求:

- 1、型号:
- 2、节距:
- 3、齿数:
- 4、材料: 45# / 铝合金
- 5、数量: 件
- 6、未注倒角 1×45°
- 7、去毛刺

电话		0574-27834692		宁波江东盖奇同步带轮有限公司 GAIGI TIMING PULLEY CO., Ltd		材料		名称	
传真		0574-27834691				数量		带轮	
网址		www.gaigi.com.cn				重量			
邮箱		sales@belt-pulley.com				版本	A/0	图号	
标记		变更内容		确认	日期				
		制·图		盖奇工程部					
		设计							
		审核							
批准								第 1 页 共 1 页 比例 1:1	